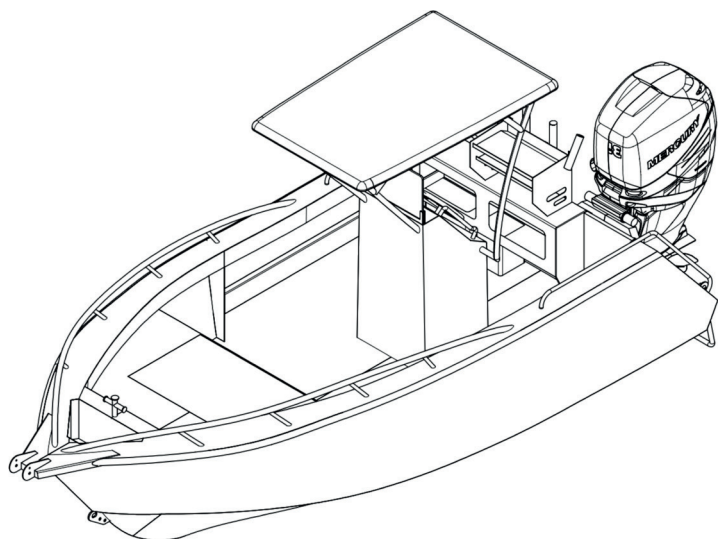




HUNTER BOATS

BF-560

KADŁUB



Nazwa Techniczna	GCC 5200
Materiał	Aluminium PA13 (5083)
Dno Grubość	4 mm
Burty grubość	4 mm
Silnik zaburtowy	Maksymalnie 136 KM
Szerokość	225 cm
Długość całkowita	560 cm
Wrgi poprzeczne podłogi	8 szt.
Wrgi podłużne podłogi	8 szt.
Wypełnienie przestrzeni dna	Styrodur
Całość gięta spawana	Tak
Zbiornik Paliwa	150 l
Wskaźnik paliwa na konsoli sterowej	Tak
Nośność	650 kg
Maksymalna ilość osób	5 osób

WYPOSAŻENIE

	Podstawowe	Opcjonalnie
Kotwica ze stali ocynkowanej z wyciągarką ręczną i łańcuchem 3 m	X	
Bakista na żywe ryby	X	
Bakista sucha 900 l	X	
Drabinka rufowa - aluminiowa	X	
Drabinka rufowa - Stal AISI 316		700,00 zł
Siedzisko sternika 2 deski 15cm bangkirai	X	
Instalacja elektryczna z automatycznym bezpiecznikiem	X	
Instalacja paliwowa	X	
Automatyczna pompa zęzowa	X	
Zbiornik paliwa ze wskaźnikiem poziomu na desce rozdzielczej	X	
Kierownica	X	
Knagi aluminiowe	X	
Oświetlenie nawigacyjne	X	
Oświetlenie kotwiczne	X	
Lampa topowa	X	

	Podstawowe	Opcjonalnie
Lampy burtowe	X	
Uchwyt na wędkę i przynęty (Organizer - duży)	X	
Uchwyty cumownicze	X	
Listwa odbojowa	X	
Grafiki naklejane	X	
Relingi rufowe - aluminiowe	X	
Relingi burtowe - aluminiowe	X	
Relingi burtowe i rufowe - stal AISI 316		4 100,00 zł
Szyba sternika plexi	X	
Malowanie wybrany kolor	X	
Pokład - blacha ryflowana	X	
Kotwica z automatyczną wyciągarką oraz łańcuchem nierdzewnym, kalibrowanym, DIN 766, 10m		3 600,00 zł
Zadaszenie kryte płótnem	X	
Oświetlenie wew. LED pod zadaszeniem		600,00 zł

Cena netto: **63 250,00 zł**

Cena brutto: **77 797,50 zł**

Powyższa oferta ma charakter informacyjny i nie stanowi oferty handlowej w rozumieniu art. 66 §1 Kodeksu Cywilnego

Wojska Polskiego 1,
Macierzysz 05-850 Ożarów Mazowiecki

hunterboats.pl

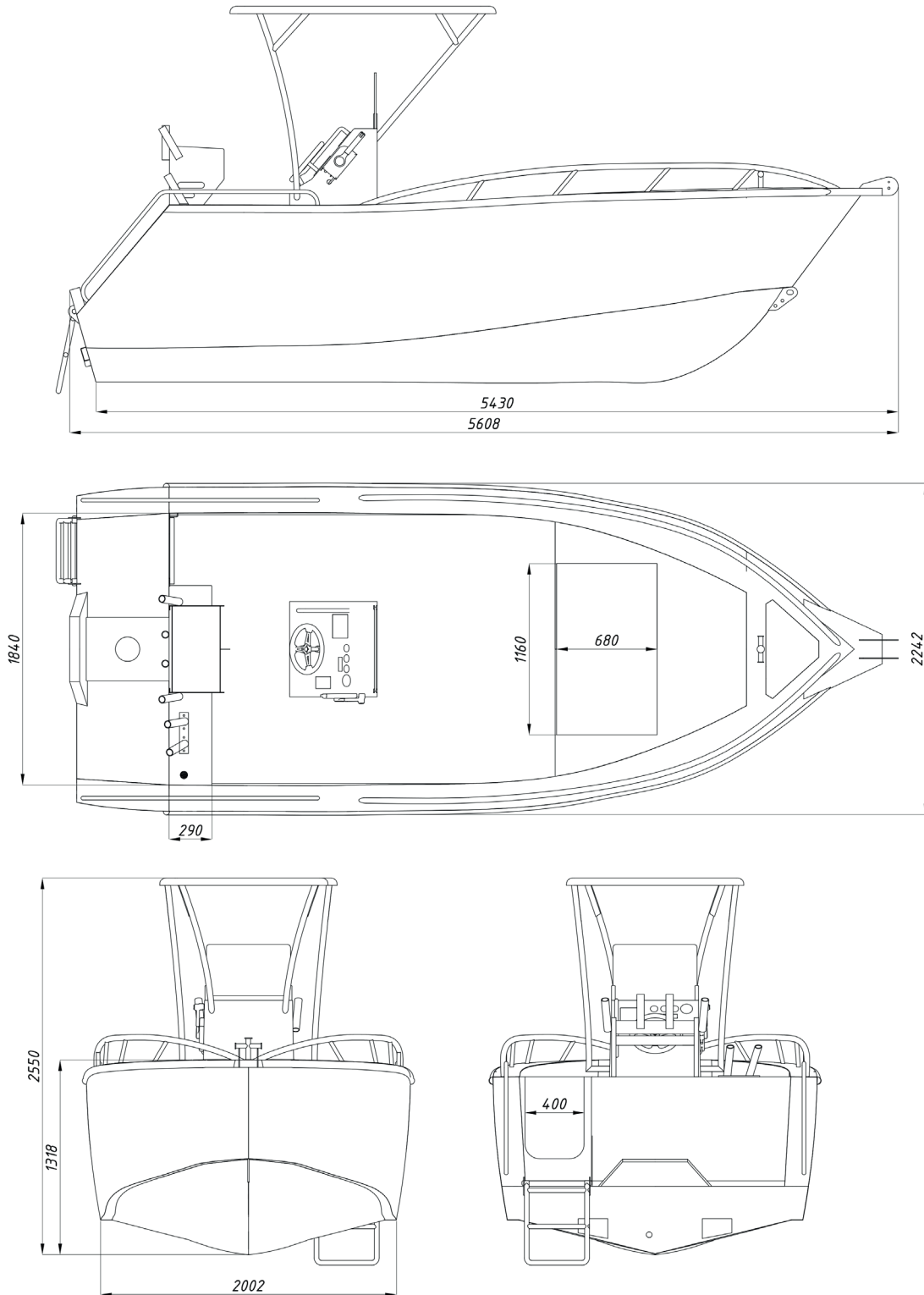
kontakt@hunterboats.pl





HUNTER BOATS

BF-560



Wojska Polskiego 1,
Macierzysz 05-850 Ożarów Mazowiecki

hunterboats.pl



kontakt@hunterboats.pl