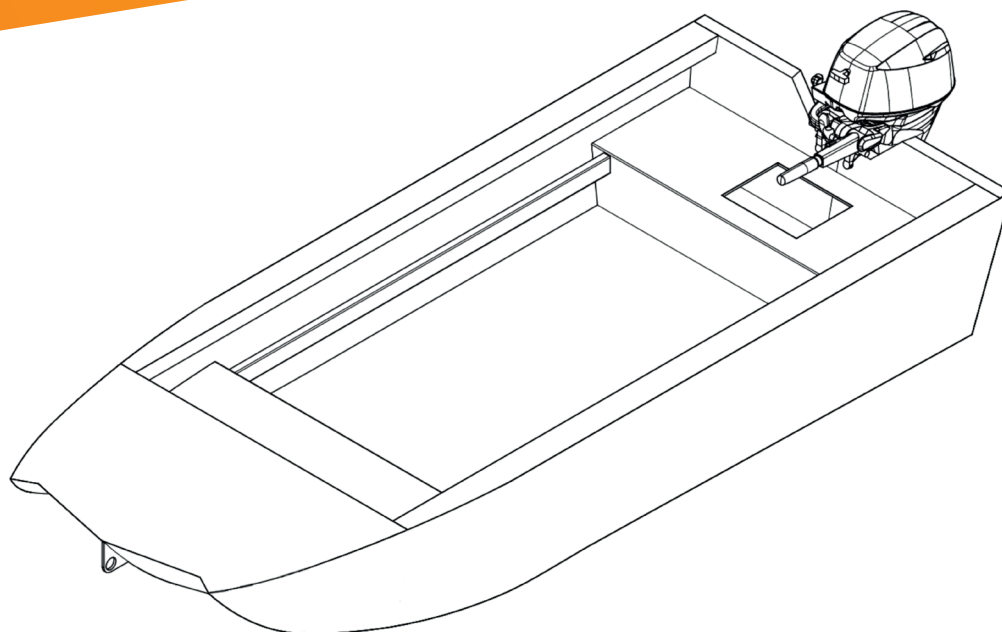




HUNTER BOATS

F-385



KADŁUB

Materiał	Aluminium PA13 (5083)
Dno grubość	3 mm
Burty grubość	3 mm
Silnik zaburtowy	Maksymalnie 25 KM
Szerokość	160 cm
Długość całkowita	385 cm
Wrgęgi poprzeczne podłogi	4 szt.
Wrgęgi podłużne podłogi	4 szt.
Wypełnienie przestrzeni dna	Styrodur
Całość gięta spawana	Tak
Zbiornik Paliwa	Zewnętrzny
Nośność	360 kg
Maksymalna ilość osób	4
Ilość bakist	8 szt. (w tym 1 na paliwo)

WYPOSAŻENIE

	Podstawowe	Opcjonalne
Siedzisko sternika 2 deski 15 cm bangkirai	X	
Ręczna pompa żezowa	X	
Uchwyty cumownicze 4 szt.	X	
Knaga 1 szt.	X	
Pokład - blacha ryfel	X	
Grafiki naklejane	X	
Malowanie na wybrany kolor	X	
Fotel obrotowy na nodze		700,00 zł
Zadaszenie Bimini		600,00 zł

Cena netto: **18 700,00 zł**

Cena brutto: **23 001,00 zł**

Powyższa oferta ma charakter informacyjny i nie stanowi oferty handlowej w rozumieniu art. 66 §1 Kodeksu Cywilnego

Wojska Polskiego 1,
Macierzysz 05-850 Ożarów Mazowiecki

hunterboats.pl

kontakt@hunterboats.pl





HUNTER BOATS

F-385

